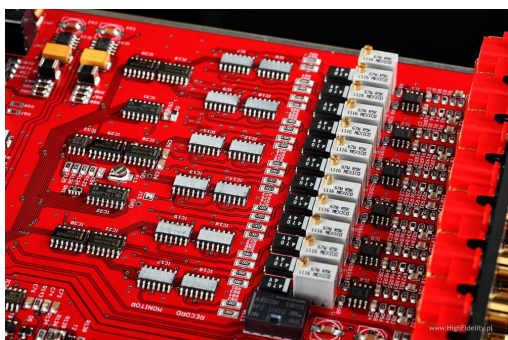




Der LAP-2.V3-FT-1 ist ein Ultralinear-Vorverstärker für das kleine Tonstudio sowie den High-End-Anwender mit Anspruch auf Klangneutralität. Das Gerät ist der Nachfolger des erfolgreichen LAP-2 mit neuer Eingangs-Matrix, weiter optimiertem Signalweg sowie einem 2. Ausgang für den Anschluss eines Subwoofers. Die 6 Stereo-Eingänge eignen sich z.B. zum Anschluss von: CD, CD-R, TV, MiniDisc, DAT, DAB-Empfänger, Tonbandgerät, Cassettenrecorder, Phono-Vorverstärker, Tuner, Hard-Disc-Aufnahmesystem, Soundkarte, Audio-Mischpult sowie weiteren analogen Audioquellen.

Dieser Vorverstärker wurde aus unserem professionellen Referenz-Abhörsystem für Masteringstudios entwickelt und setzt mit seinen exzellenten Klangeigenschaften neue Maßstäbe in seiner Klasse. Besonders hohe Eingangsimpedanzen garantieren geringste Belastung jeder Signalquelle. Die Verstärkerelektronik des LAP-2 ist auf extrem schnelle Signalverarbeitung ausgelegt um auch kleinste Signaldetails unverfälscht darzustellen. Der Vorgänger des LAP-2.V3-FT-1 wurde bereits seit seinem Erscheinen von Testredaktionen als Referenz für neutrale Vorverstärkertestes eingesetzt.



Elektronische Eingangsmatrix

der **LAP-2.V3-FT-1** bietet folgende Funktionen:

1. **AUFNAHME**-Signalauswahl aus maximal 6 analogen Audiosignalen
2. **ABHÖR**-Signalauswahl aus maximal 6 analogen Audiosignalen
3. AUFNAHME-Signalverteilung 1 auf 4
4. Pegelangleichung an unterschiedliche Geräteausgänge
5. Impedanzwandlung von hoch- auf niederohmige Geräteausgänge
6. hochwertiger Kopfhörerausgang
7. „Power-Down“- Stummschaltrelais an Monitorausgängen
8. Speicherung der Eingangsanzwahl nach Ausschalten des Gerätes
9. Abschaltung der Ausgänge jetzt möglich (neu)

Alle Eingänge sind asymmetrisch mit vergoldeten Cinchbuchsen ausgeführt. Unabhängig von der Auswahl eines Abhörsignals kann eine der 6 Signalquellen als Überspiel-signal ausgewählt werden (Aufnahme-Router). Dieses Aufnahme-signal liegt an 4 Cinchbuchsenpaaren gleichzeitig an. Jeder Eingang ist auf jeden Ausgang schaltbar. Der **LAP-2.V3-FT-1** mit Justageöffnung ermöglicht eine kanalgetrennte Anpassung der Eingangspegel jedes einzelnen Eingangs an verschieden „laute“ Geräteausgänge.

Jeder Eingang ist direkt anwählbar. Dadurch können unterschiedliche Signalquellen blitzschnell miteinander verglichen werden. Die Eingangsumschaltung im LAP-2.V3-FT-1 erfolgt elektronisch (kontaktlos) und bei unmodulierten Signalquellen knackfrei. Diese Technik ist sehr langlebig und zuverlässig, so dass auf Lebenszeit mit keinen Kontaktproblemen oder Verschlechterung der Audioqualität, wie bei herkömmlichen Konzepten, gerechnet werden muss.

Der LAP-2 kann als eigenständiger Verstärker mit Aktiv-Boxen bzw. einem zusätzlichen Leistungsverstärker arbeiten (Version **LAP-2a**) oder als Erweiterung der Eingänge vorhandener Stereoverstärker (**LAP-2b**) genutzt werden.

Über 134 dB Dynamik (A_{wght} 137,5 dB), exzellente Frequenz- und Phasengänge (< 1 Hz bis >1 MHz) sowie geringste

nichtlineare THD-Verzerrungen von < 0,00003% (< -130 dB) im wichtigen Mittenbereich sind einzigartig und gestatten das wirklich neutrale Beurteilen der angewählten Signalquelle.

Alle analogen Eingangssignale gelangen über Buffer-Eingangsstufen auf die aktive Matrix. Diese Buffer verfügen über besonders schnelle hochohmige Eingänge bei gleichzeitig geringstem Rauschen. Auch schwächste Audiosignale werden dadurch unverfälscht verstärkt. Diese Technik ist auch Voraussetzung für die hervorragende Kanaltrennung der Eingänge von typisch 120 dB bei 1kHz.

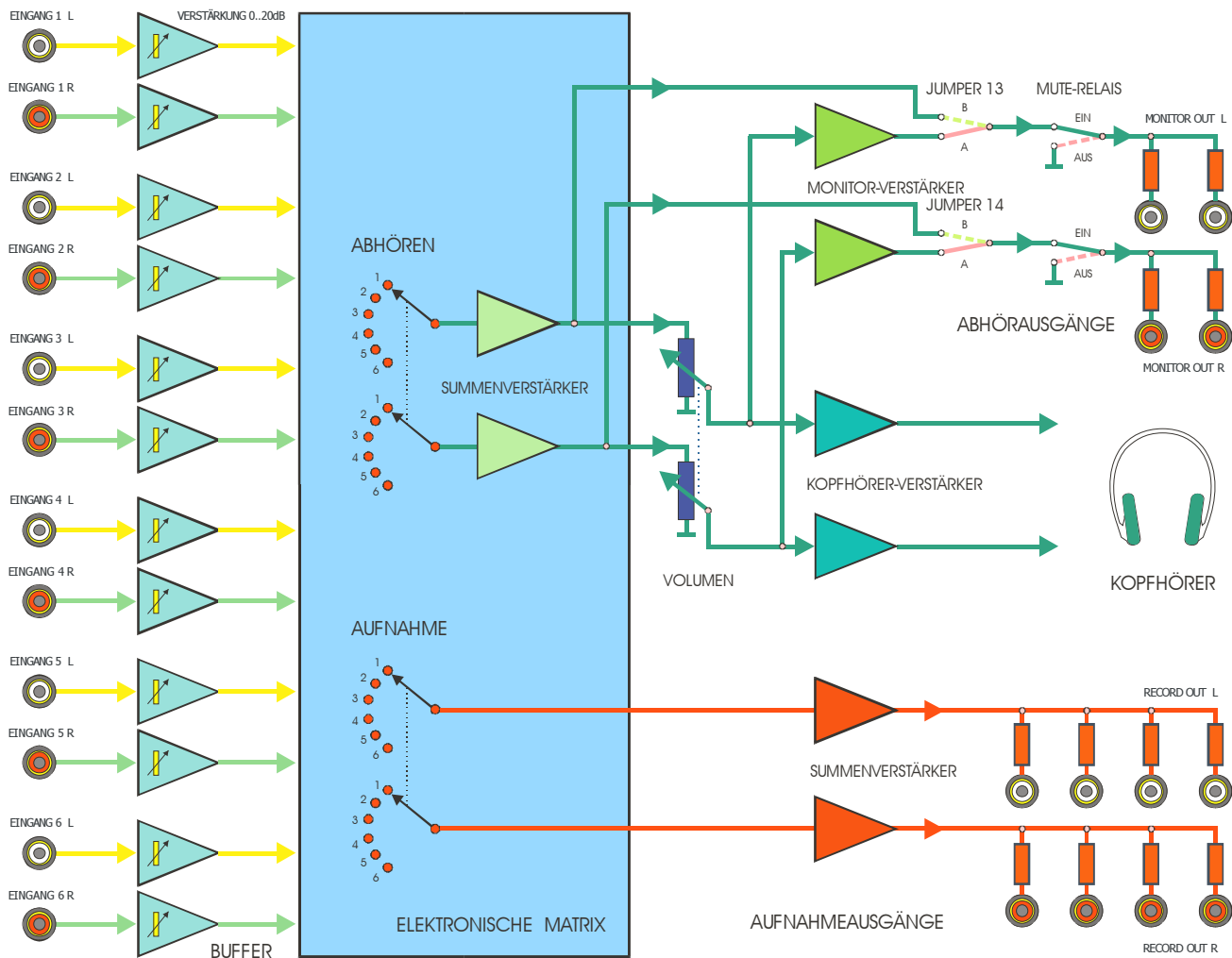
Selbst Signalquellen mit sehr hohen Pegeln bis +25 dBu, wie im professionellen Bereich üblich, werden sauber verarbeitet.

Niederohmige Ausgangsverstärker sorgen für verlustarme Signalweiterleitung aller Aufnahme- und Abhör-signale.

Neu: die Ausgangssignale des Monitor- und des Recordweges sind getrennt voneinander abschaltbar (Eingangs-Taste länger als 1 sec. drücken).

Überspielanzwahl (Record) :

Mit dem **RECORD-ROUTER** kann, unabhängig von der Abhör-anwahl, ein Signal als Überspielquelle ausgewählt werden. Dieses Signal erscheint an allen Cinchbuchsen „RECORD OUT“ und ermöglicht analoge Kopien in hoher Qualität auf mehrere Geräte gleichzeitig ohne Verwendung eines Steckfeldes.



Die interne Stromversorgung übernimmt ein miniaturisiertes Lobornetzteil welches rauscharme und stabile Versorgungsspannungen ohne Festspannungsregler sicherstellt.

Das Gerät ist optional auch mit Abgleichöffnung im Deckel zur schnellen Pegelangleichung von verschiedenen „laut“ ausgelegten Geräten erhältlich (**LAP-2.V3-FT-1 J**).



Die Frontplatte ist in diversen optischen Varianten lieferbar und kann nachträglich vom Anwender ausgetauscht werden. Möglich sind : weiß beschichtet (RAL7035) ,

eloxiert in schwarz, blau, bordeauxrot, silbern und goldfarben sowie als Option auch mit aus Messing gefertigter, polierter und vergoldeter oder verchromter Front erhältlich.

Der LAP-2.V3-FT-1 wird normalerweise als Abhörverstärker mit gemeinsamer Lautstärkeregelung von Kopfhörerweg und Monitorausgang ausgeliefert. Für besondere Anwendung ist das Gerät auch als **LAP-2.V3-FT-1b** mit festem Monitor-Ausgangspegel, ähnlich dem Recordweg, erhältlich. Der Volumenregler wirkt in dieser Version nur auf den Kopfhörerausgang. Die Leistung des Kopfhörerverstärkers wurde gegenüber dem Vorgänger LAP-2.V3 um ca. 20...40% erhöht (bei 100...600 Ohm).

Sonderversion **LAP-2.V3-FT-1 MR** mit gekoppelter Anwahl des



Monitor- und Recordweges als Option lieferbar. Das Monitor-signal steht dann vom Volumenregler abhängig am Monitorausgang und gleichzeitig an allen Aufnahmeausgängen

mit konstantem und unabhängigen Pegel zur Verfügung.

Auszug aus technischen Daten :

Frequenzgang :	2 Hz...200 kHz < ± 0,3 dB	6 Hz ...100 kHz < ± 0,01 dB
Phasengang :	20 Hz ...20 kHz ± 2° absolut	20 Hz ...20 kHz ± 0,2° relativ
THD nichtlineare Verzerrungen 1 kHz +6 dBu :	0,00003 % (-130 dB)	0,00004 % (-127 dB) bei +18 dBu Pegel
THD+N nichtlin. Verzerrungen + Noise 1 kHz +6 dBu :	< 0,00018 % -115 dB (BW 20 kHz), von 20 Hz..20 kHz < 0,00035 % (BW 80 kHz)	
Übersprechdämpfung Eingang/Eingang :	1 kHz > 115 dB	10 kHz > 104 dB
Fremdspannung MONITOR-OUT unbewertet :	-109,0 dBu (BW 20 Hz..20 kHz eff. Gain = 0,0 dB, Volumen auf max.)	
Dynamik MONITOR OUT (S/N) Volumen max. (0dB):	137,5 dB "A"-Bewertung eff.,	134 dB CCIR 468 unbewertet 20 Hz-22 kHz
Maximaler Ein- und Ausgangspegel :	+25 dBu !	
Kopfhörerverstärker max. Leistung :	2x 350 mW an 200 Ω (THD+N bei 2x 320 mW: -118 dB)	
Abmessungen :	210 mm x 172 mm x 42 mm (Breite x Tiefe x Höhe)	