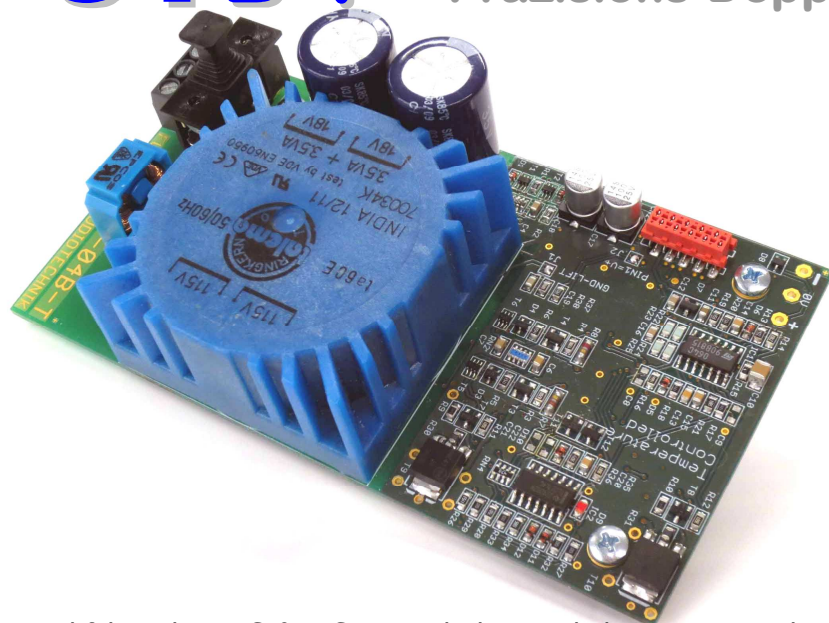


# PWS-04B-T

## Präzisions-Doppelnetzteil



### BESCHREIBUNG:

#### Standard-Version:

das **PWS-04B-T** ist der Nachfolger der PWS-04a-Serie, jedoch mit erhöhter Leistungsabgabe und weiter minimiertem Rauschen bei sonst gleichen mechanischen Abmessungen. Dieses betriebssichere Doppelnetzteil ist lieferbar für Ausgangsspannungen im Bereich von  $\pm 6... \pm 24$  V (Standard :  $\pm 19,0$  V) bzw. als **PWS-04B-T-PH** für 48V Phantom-Power. Es ist hauptsächlich für die Versorgung analoger Audioschaltungen mit  $\pm 140...480$  mA Stromaufnahme je nach Ausgangsspannung entwickelt worden. Das PWS-04B-T eignet sich hervorragend für die Speisung der Symmetrierverstärker SSOM../SSIM.. und SOA../SIA.. oder LPA-2S, sowie als anspruchsvolle Stromversorgung von „HighEnd“-Audiogeräten, älteren Mischpultmodulen (Neumann, Siemens, Telefunken usw.) oder sensibler Messtechnik. Je nach Verstärkertyp können zwei bis max. 5 Module mit einem Netzgerät versorgt werden.

Das Ultra-Low-Drop-Präzisions-Doppelnetzteil erzeugt extrem stabile und reine Versorgungsspannungen. Die effektive Fremdspannung beträgt am Ausgang bei voller Last typ.  $< 10 \mu\text{V}$ , gemessen von 10 Hz...20 kHz. Gleichzeitig wurde die Leistungsaufnahme minimiert und dadurch auch die Erwärmung gegenüber ähnlichen Netzteilen. Die Versorgungsspannungen können kurzzeitig bis zu typ. **1k** belastet werden (siehe Seite 3). Bei höheren Strömen wird die Strombegrenzung aktiv u. senkt die Ausgangsspannungen ab. Präzision der Ausgangsspannung  $< 0,1 \%$  !

#### 24-V-Version:

für die Versorgung älterer Studioverstärker-Module/Einschübe (Neumann/Telefunken/Siemens/TAB usw.) gibt es eine Sonderversion **PWS-04B-T/24**. Diese Version liefert extrem saubere Ströme bis zu 265 mA bei 24 V. Die typ. Fremdspannung am Ausgang beträgt bei 265 mA Last  $< 14 \mu\text{V}$  im Bereich von 10 Hz...20 kHz gemessen.

#### 48-V Phantom-Power-Version:

für die Versorgung von Kondensatormikrofonen über **Phantomspeisung** ist eine Sonderversion **PWS-04B-T-PH** lieferbar. Diese Version erzeugt eine saubere 48-Volt-Gleichspannung und ist mit 140 mA belastbar. Dies reicht je nach Mikrofontyp für 20..70 Kondensatormikrofone gleichzeitig. Die typische Fremdspannung am Ausgang beträgt bei voller Leistung ca.  $20 \mu\text{V}$  im Bereich von 10 Hz...20 kHz. Auch diese Phantom-Power-Version ist durch eine Strombegrenzung für Ströme über 155 mA bei Überlastung und Kurzschluss geschützt.

**Absicherung:** das PWS-04B-T ist mit einem integrierten Ringkerntrafo ausgerüstet. Dadurch werden ein geringes Streufeld und kompakte Abmessungen erreicht. Die Ausgangsspannungen sind fest eingestellt. Durch elektronische Strombegrenzungen werden alle Ausgangsströme überwacht und auf einen festgelegten Wert begrenzt. Durch diese Maßnahme übersteht das Netzteil Kurzschlüsse zwischen den Ausgängen und Masse schadlos. Die Ausgänge sind sofort nach Beseitigung eines Kurzschlusses wieder betriebsbereit sofern die Übertemperatursicherung nicht angesprochen hat. Die integrierte **Temperaturüberwachung** der Leistungstransistoren schützt das Gerät vor Übertemperatur. Nach Abkühlung startet das Netzteil wieder automatisch und die zeitverzögerten Steuerungsspannungen sind nach einigen Sekunden ebenfalls wieder verfügbar. Ein Wechsel von Sicherungen ist nicht nötig.

#### Symmetrieüberwachung:

das PWS-04B-T verursacht beim Einschalten keinerlei "Klemm"-Effekt, (Blockieren beim Einschalten durch kurzzeitige Verpolung eines Netzteilenausgangs ohne selbsttätige Rückkehr) wie bei einigen Festspannungsreglern und bipolarer Verwendung bekannt.

Viele Verstärker benötigen zum Betrieb eine positive und eine negative Versorgungsspannung. Fehlt durch einen Defekt eine der beiden Spannungen, so geben diese Verstärker in der Regel eine hohe Gleichspannung am Ausgang ab. Diese kann von nachfolgenden Verstärkern bis zu den Lautsprechern weitergeleitet werden und sie zerstören. Um solche Schäden an Verstärkern und Lautsprechern bei Überlastung oder Kurzschluss einer Versorgungsspannung zu vermeiden, besitzt das Netzteil eine Überwachung der Symmetrie der Ausgangsspannungen.

Wird ein festgelegter Grenzwert für die Symmetrie auch nur minimal überschritten, z.B. durch Überlastung eines Ausgangs, so folgt der zweite Ausgang dem überlasteten automatisch im Betrag der Ausgangsspannung. Bei Kurzschluss an einem Ausgang werden also beide Hauptspannungen im PWS-04B-T zurückgeregelt und dadurch die beteiligte Verstärkerstufe ausgeschaltet. Die Symmetrie-Überwachung der beiden Versorgungsspannungen lässt als Betrag keine größere Differenz als  $\pm 50$  mV zu.

## Zeitschalter:

das Netzteil PWS-04B-T besitzt eine „Power-Down-Mute“-Schaltung, die externe Relais ansteuern kann. Dadurch lassen sich „Einschaltknacker“ beim Ein- und Ausschalten einer Ton-Anlage weitgehend vermeiden bzw. bereits vorhandene Einschaltgeräusche beseitigen. Die neuen Verstärkermodule SSOM-04Mb/c und SSIM-04Mb/c unterstützen bereits diese Mute-Funktion. Die Einschaltzeit liegt bei ca. 6 Sekunden, die Ausschaltzeit bei einigen Millisekunden nach Unterschreiten der Mindest-Vorsorgungsspannung. Diese Steuerspannungen liegen am 10-pol.-Micro-Match-Verbinder Pin 7..10 an. Die max. Belastung dieser Steuerspannungen darf 10 mA nicht überschreiten. Die Ausgangsspannung dieser Ausgänge entspricht in der Höhe der der Nenn-Ausgangsspannung des Netzteils.

## Power-On-LED:

wird nur eine  $\pm$  Spannung am Micro-Match-Steckverbinder abgegriffen (Pin 4..6), kann eine Kontroll-LED zwischen Pin1(+) und Pin2(-) angeschlossen werden. Ein Vorwiderstand mit 14,7 k $\Omega$  ist bereits auf der Platine integriert. Der Strom durch die LED liegt bei ca. 1 mA, je nach Ausgangsspannung. Die Lötbrücke J2 muss dann offen sein.

## Kühlung:

das Netzteil kommt ohne zusätzliche Kühlkörper aus. Die entstehende Wärme an den Leistungstransistoren wird über die Platine abgeleitet. Die Leistungstransistoren sind temperaturüberwacht.

## Netzanschluss:

das Gerät ist bereits mit einem **Netzfilter** für die 230-V-Versorgung ausgestattet und besteht auf der Primärseite aus einer Gleichtaktdrossel mit 2x 47  $\mu$ H und nachgeschaltetem X-Kondensator 0,1  $\mu$ F.

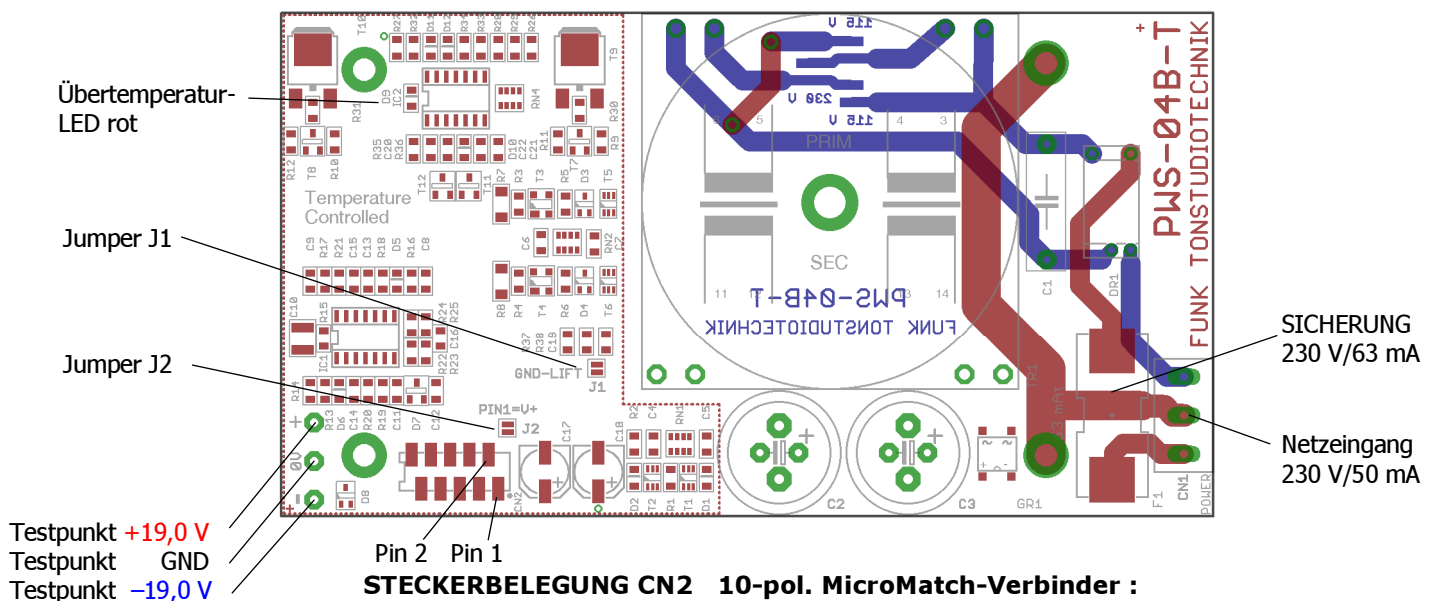
Die Netzspannung gelangt über Schraubklemmen auf die Leiterplatte und kann zwischen 210...245 V liegen. Eine Primär-Sicherung, 63 mA träge, für die Netzspannung befindet sich bereits auf der Platine. Für Versorgungsspannungen zwischen 105...125 V /60Hz kann das Netzteil auf der Unterseite durch Umsetzen von Lötjumpern und Ersetzen der Primär-Schmelzsicherung durch einen Typ mit 125 mA $t$  umgestellt werden.

## Anschluss Ausgänge:

die Ausgangsspannungen stehen am 10-pol. Micro-Match-Stecker und an 3 Lötpunkten (Testpunkte) zur Verfügung. Beim **PWS-04B-T/PH** und **PWS-04B-T/24** steht die 48 V (24 V) Ausgangsspannung zwischen dem positiven und dem negativen Ausgang an und ist floatend. Dies gilt auch für alle anderen Versionen mit nur 1 Ausgangsspannung. Diese haben im Gegensatz zu den Versionen mit symmetrischem Ausgang keinen Massebezug.

Abmessungen : 123,0 mm x 66,5 mm x 33 mm (Länge x Breite x Höhe)

Leiterplatte PWS-04B-T Ansicht von oben mit 230V-Netz-Leiterbahnen



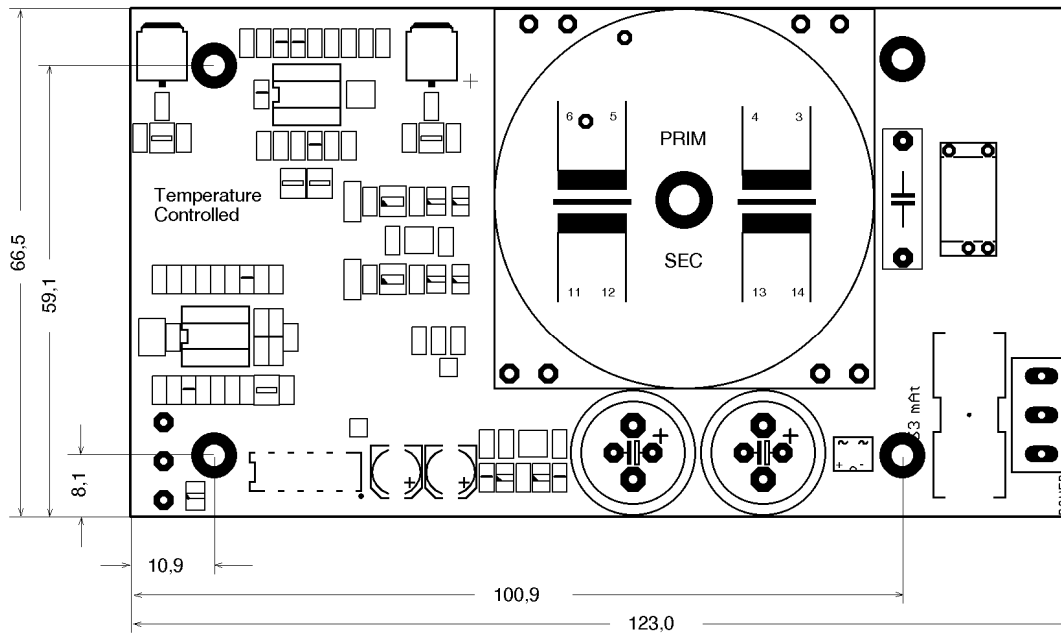
**Lieferbare Ausgangsspannungen (max. Strom bei 230 V 50 Hz Versorgungsspannung gemessen):**

<b>2x 24,0 V</b>	<b>2x 140 mA</b>	$I_k$ typ. 170 mA	<b>1x 48 V</b>	<b>140 mA</b>	$I_k$ typ. 170 mA
<b>2x 22,0 V</b>	<b>2x 165 mA</b>	$I_k$ typ. 185 mA	<b>1x 24 V</b>	<b>265 mA</b>	$I_k$ typ. 280 mA
<b>2x 20,0 V</b>	<b>2x 175 mA</b>	$I_k$ typ. 195 mA	<b>1x 18 V</b>	<b>345 mA</b>	$I_k$ typ. 400 mA
<b>2x 19,0 V</b>	<b>2x 185 mA</b>	$I_k$ typ. 220 mA	<b>1x 12 V</b>	<b>480 mA</b>	$I_k$ typ. 550 mA
<b>2x 18,0 V</b>	<b>2x 195 mA</b>	$I_k$ typ. 230 mA			
<b>2x 15,0 V</b>	<b>2x 230 mA</b>	$I_k$ typ. 260 mA			
<b>2x 12,0 V</b>	<b>2x 265 mA</b>	$I_k$ typ. 280 mA			
<b>2x 9,0 V</b>	<b>2x 345 mA</b>	$I_k$ typ. 400 mA			
<b>2x 6,0 V</b>	<b>2x 480 mA</b>	$I_k$ typ. 550 mA			

**Montage:**

das Netzteil wird in einem Abstand von 5 mm zum Chassis montiert. 4 Innengewinde-Metall-Abstandsbolzen M3 sind dafür bereits integriert. Gewindebolzen in anderen Längen sind ebenfalls erhältlich. Zur Sicherheit sollte bei elektrisch leitendem Montageboden eine dünne Isolierplatte unter dem PWS-04B-T vorgesehen werden!

Abbildungen etwa in Originalgröße



Alle Maße in mm

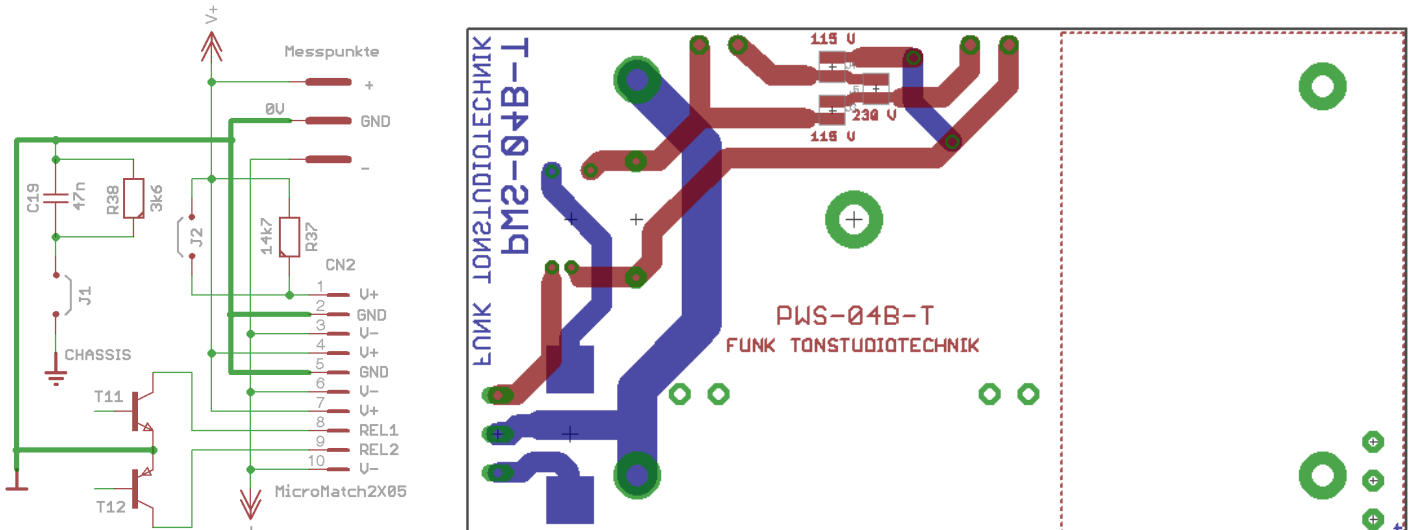
**Netzspannungsumstellung:**

das PWS-04B-T ist serienmäßig auf 230V/50 Hz Wechselfspannung eingestellt. Bei Bedarf ist auch der Betrieb an 115V/50..60 Hz möglich. Eine Umrüstung auf 115V/50..60 Hz kann durch Auftrennen des 230V-Löt-Jumpers und Setzen von 2 benachbarten 115V-Jumpern erfolgen. Diese Löt-Jumper befinden sich auf der Unterseite des Gerätes. **ACHTUNG** : diese Umstellung darf keinesfalls mit angeschlossener Netzspannung erfolgen!

Bei Betrieb an 115V-Stromversorgungsnetzen muss die Primärsicherung von 63 mA gegen einen Typ mit 125 mA ausgetauscht werden.

**Ausgangsbeschaltung u. Jumper:**

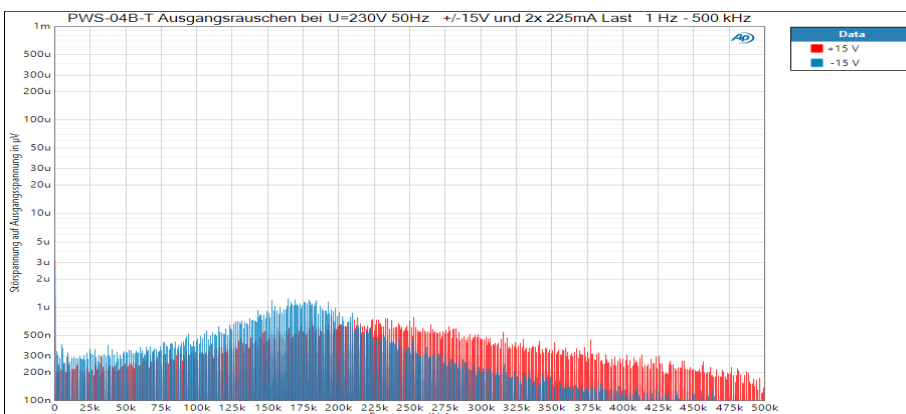
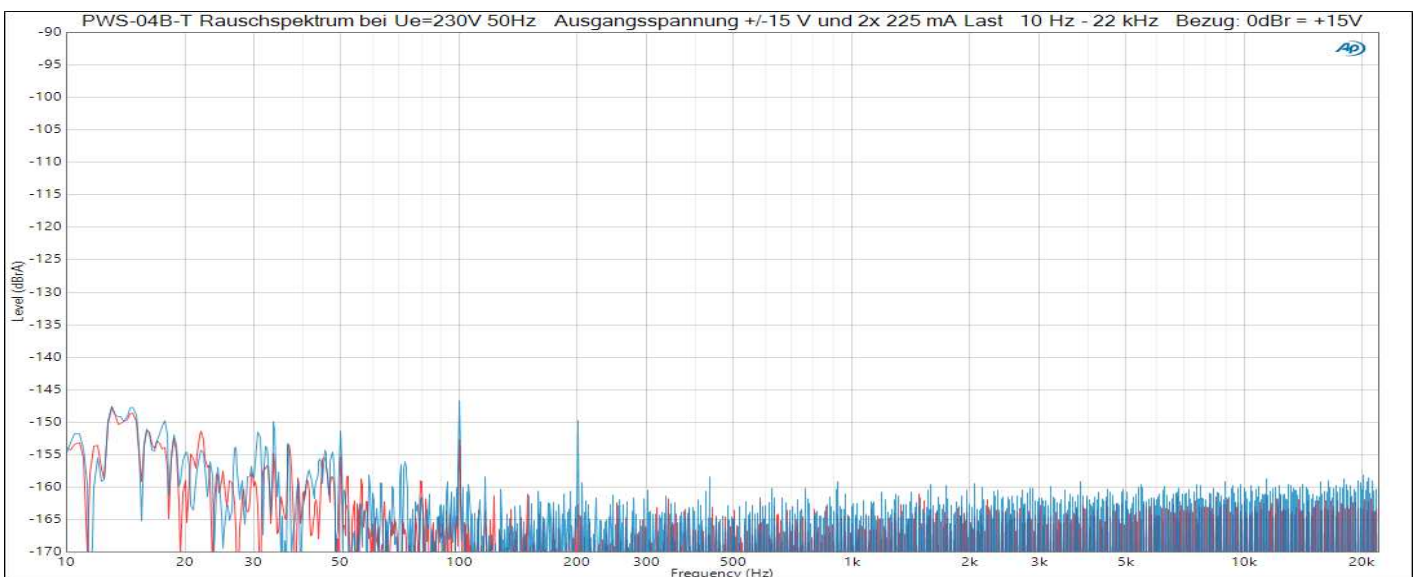
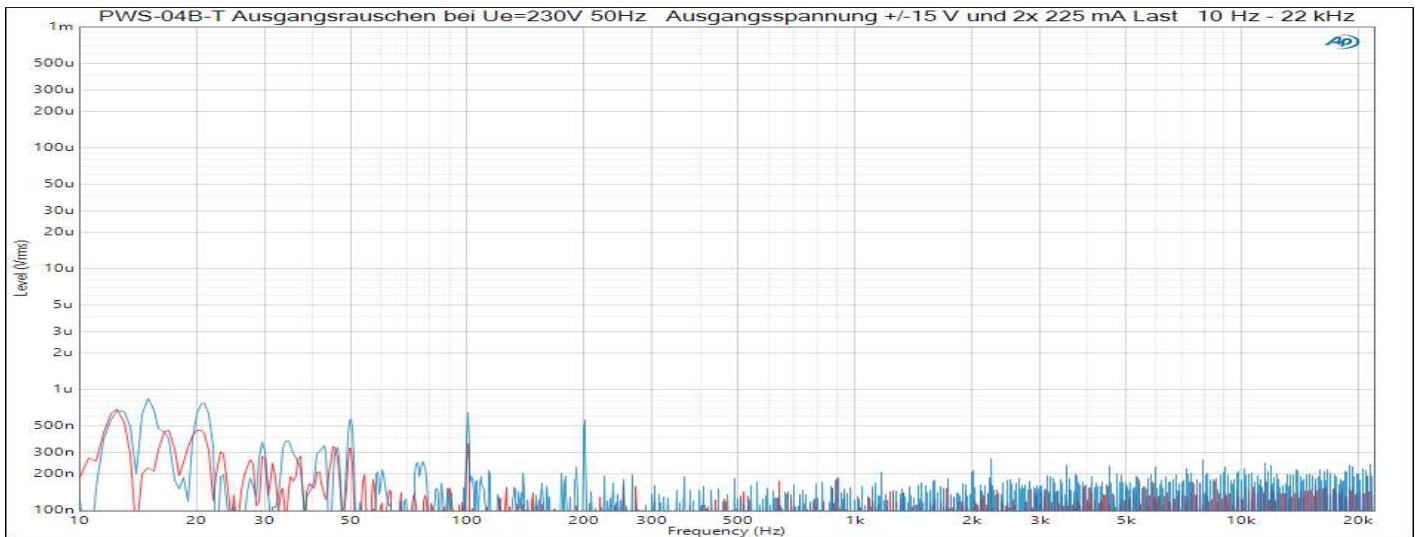
Platinenansicht von unten (nur Netzversorgung)



## Fremdspannung an den Ausgängen des PWS-04B-T:

die drei nachfolgenden Messschriebe zeigen Spektralanalysen der Ausgangsspannungen beispielhaft am PWS-04B-T/  $\pm 15$  V gemessen. Der obere Messschrieb zeigt die Störspannung auf der Ausgangsspannung in  $\mu\text{V}$  bzw. Nanovolt. Der untere Messschrieb zeigt die gleiche Messung aber in **dB** in Bezug auf die Ausgangsspannung von 15 Volt angegeben. Die größten Störfrequenzen haben einen Pegel von typ.  $< 1 \mu\text{V}$ ! (das entspricht  $< 0,000001$  V). Die Frequenzauflösung der Messlinien in den Diagrammen liegt unter 1 Hz.

Die linke Skala im Diagramm zeigt jeweils die Höhe der Störspannung geeicht in mV bzw.  $\mu\text{V}$  und nV, bzw. dB im unteren Messschrieb. Die untere Skala zeigt die zugehörige Frequenz von 10 Hz...20 kHz. Die effektive Störspannung in diesem Bereich betrug im positiven Ausgang  $< 8 \mu\text{V}$ , im negativen Ausgang unter  $10 \mu\text{V}$ . Diese Störspannungen betragen nur etwa 1/10...1/50 von sonst üblichen Stromversorgungen. Daher kann das PWS-04B-T, von der Sauberkeit der erzeugten Ausgangsspannungen her gesehen, manche Akkustromversorgung ersetzen. Der Abstand der effektiven Störspannung von 10 Hz...20 kHz zur Ausgangsgleichspannung liegt bei typ. -125 dB, unabhängig von der gerade entnommenen Leistung. Die höchsten Störspitzen liegen im Spektrum typ. 145 dB unter der jeweiligen Versorgungsspannung. In den Diagrammen bedeuten: **rot > positiver**, **blau > negativer** Ausgang.



Dieser linke Messschrieb zeigt den Verlauf des Störspektrums im erweiterten Bereich von 1 Hz bis 500 kHz für den positiven und negativen Ausgang. Wieder bei voller Last von jeweils 225 mA. Die höchsten Linien im Spektrum liegen mit ca.  $1,2 \mu\text{V}$  bei ca. 175 kHz. Die Auflösung dieser Messung ergibt bei 1,2 Megapunkten über den gemessenen Frequenzbereich von 500 kHz eine Bandbreite von ca. 0,416 Hz je einzeltem Messpunkt.